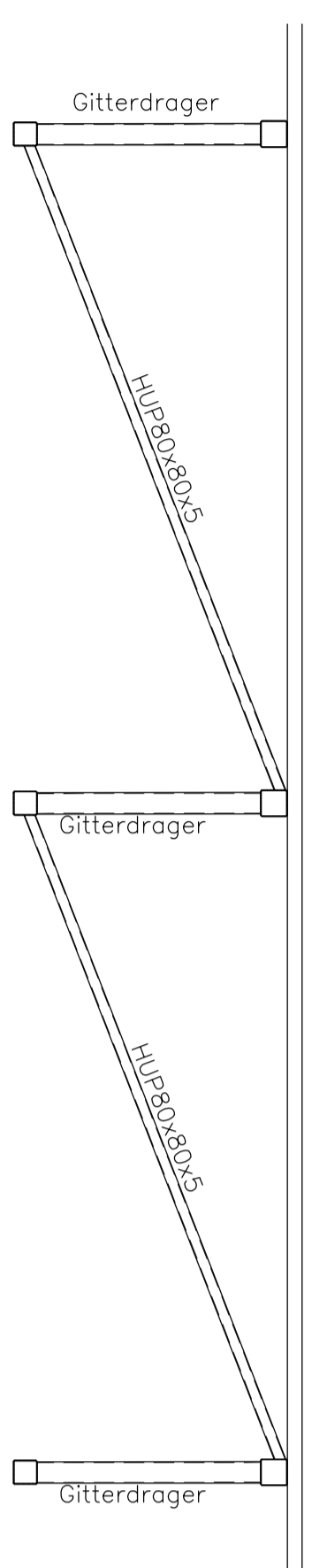
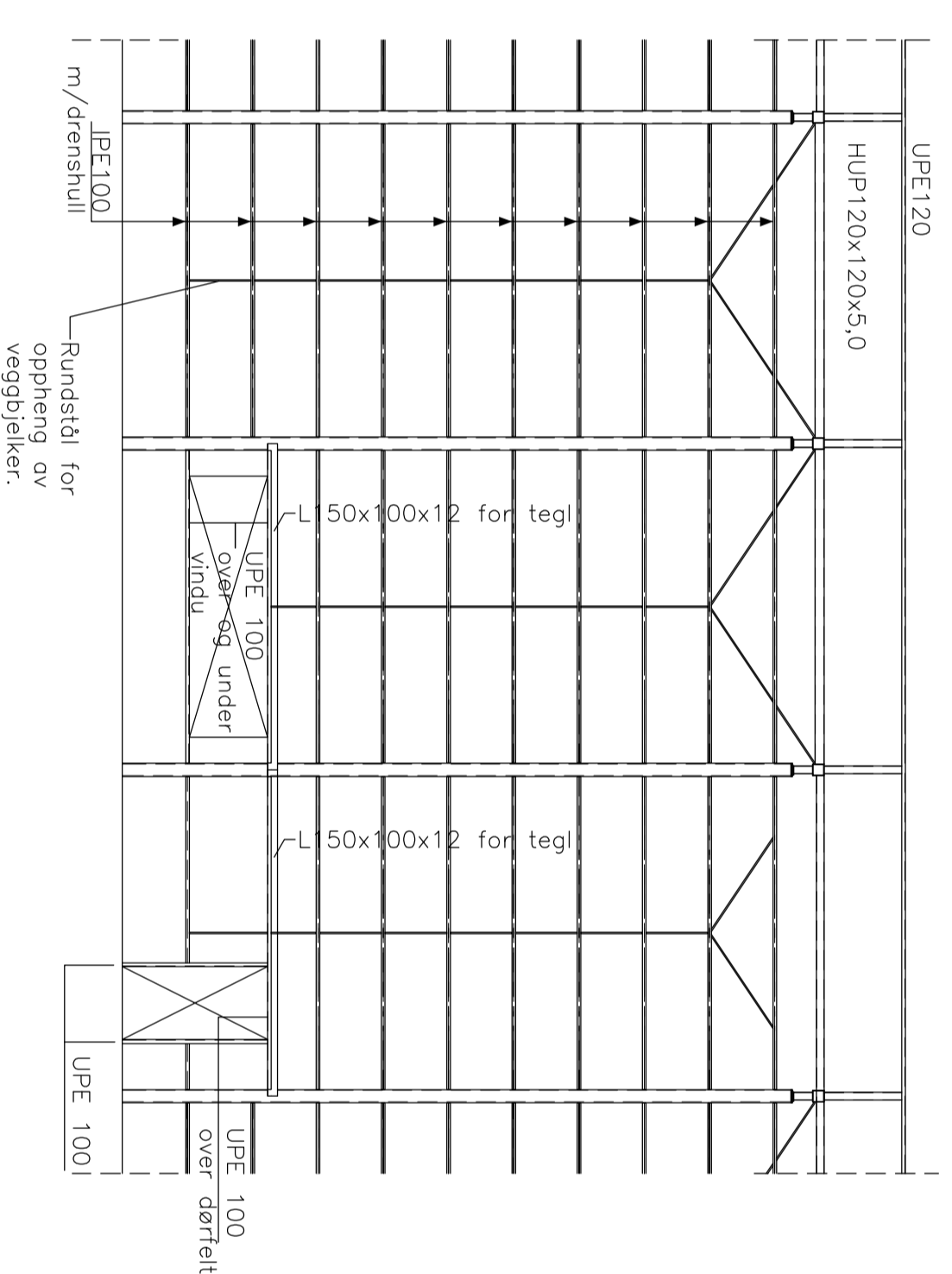


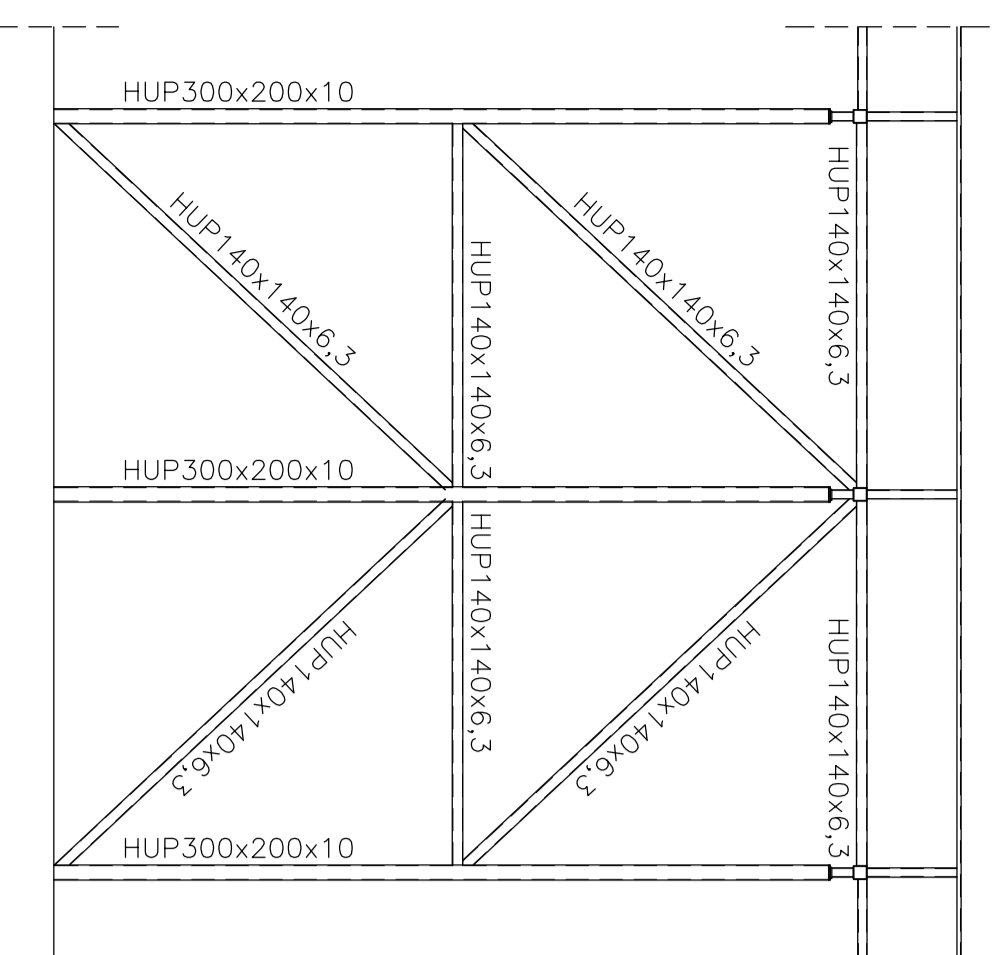
AVSTYVING AV UNDERGURT
VED ROULVEGGER I
BULKAVDELING



PRINSIPP FOR VEGGBLØKKER I VEGGER



PRINSIPP FOR VINDAVSTYVNING



TEKNIKTILSTATUS	FAK	TEKN. NR.	INDEKS
SOM BYGGET	RIB	BGL-300	-
INDEKS	RETTILS	REVISJONSDATUM	REVISJONSBETENNING
-	-	11.08.2008	10204

PENTACON AS

ÅKERØYSSSEN 1, 2214 KUNGSVÅGER

TEL: 63 63 10 10 - FAKS: 63 63 10 11

GLAVA AS, LAGER 2008

TYPISK SNITT

TEKNIKTILSTATUS	FAK	TEKN. NR.	INDEKS
SOM BYGGET	RIB	BGL-300	-
INDEKS	RETTILS	REVISJONSDATUM	REVISJONSBETENNING
-	-	11.08.2008	10204